

# CLIM'UP SMART

## climatiseur mural



Le confort en toutes saisons

FABRICANT FRANÇAIS  
DEPUIS 1684

De Dietrich 

# La performance au service du confort et de l'environnement

## Les performances et les économies



- CLIM'UP SMART offrent des **performances saisonnières élevées** avec un SEER jusqu'à 6,55 pour la climatisation et un SCOP jusqu'à 4 pour le chauffage.
- La technologie Full DC Inverter permet d'adapter l'utilisation en fonction de vos besoins pour **une meilleure efficacité et une consommation maîtrisée**.
- Votre **confort est garanti en toutes saisons** avec la climatisation en été mais aussi le chauffage en hiver. Fonctionnement en mode chauffage avec une température extérieure jusqu'à -15°C.
- La gamme CLIM'UP SMART propose différents modèles d'une puissance de 2 à 7 kW pour **répondre à tous types de besoins**.



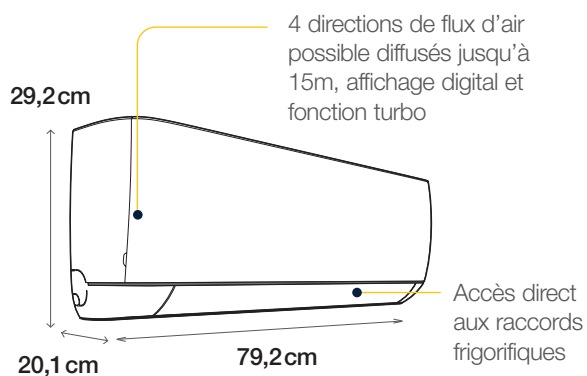
**Fonctionnement silencieux à partir de 20dB (A)**

**Solution respectueuse de l'environnement  
fluide frigorigène R32**

**Pour la climatisation et le chauffage: Bien-être en toutes saisons**

## Une solution 100% adaptée

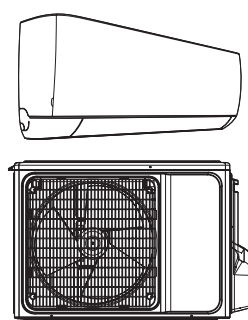
Module intérieur CLIM'UP SMART



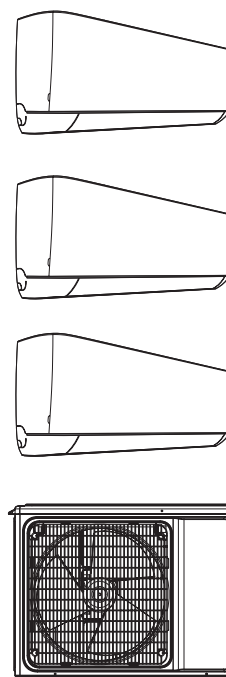
## Modèles

CLIM'UP SMART

Unité monosplit



Unité multisplit



## Le bien-être pour tout type de logement

- Pour s'adapter à tous types d'habitations, CLIM'UP SMART peut intégrer jusqu'à **5 modules intérieurs**. Bénéficiez d'un **confort optimal** pour le **chauffage et la climatisation** dans n'importe quelle pièce de votre maison ou de votre appartement.
- Réglez et pilotez les 5 unités **indépendamment**. Configurez **une ambiance propre à chacune de vos pièces** selon vos préférences pour garantir le confort de chacun.



## Le confort et la sécurité



- CLIM'UP SMART est l'un des climatiseurs **les plus silencieux du marché** avec une puissance sonore à partir de seulement 20 dB(A). Profitez notamment d'un mode nocturne permettant de réduire le niveau acoustique en fonctionnement de nuit.
- Profitez de plus de **5 fonctions adaptées à toutes les situations** avec un mode automatique de régulation de température, un mode de déshumidification et de ventilation de votre pièce ou encore un mode pour supprimer les courants d'air froids.
- CLIM'UP SMART possède également **un système d'auto nettoyage** de son unité intérieure pour améliorer son confort d'utilisation et éviter la prolifération de germes ou de bactéries dans votre habitat.



## La solution en faveur de l'environnement



- Grâce à l'utilisation du **fluide frigorigère R32**, la gamme CLIM'UP SMART réduit son impact sur l'environnement de 68% par rapport au fluide R410A habituellement utilisé.
- A puissance équivalente, le fluide R32 est plus performant et nécessite une quantité de fluide frigorigène moins importante que le R410A.
- Plus respectueux de l'environnement, il est aussi plus facilement recyclable et n'a aucun impact sur la couche d'ozone.



## La CLIM'UP console



### Confort

- Confort en toutes saisons : chauffage en hiver et climatisation en été,
- **Appareils silencieux : jusqu'à 30 dB(A),**
- Balayage du flux d'air vertical et horizontal.

### Esthétique

- S'intègre dans tous types d'environnements.



### Performance

- Jusqu'à 75% d'économie (en remplacement de vieux convecteurs),
- SEER jusqu'à 6,2 en monosplit et 7,1 en multisplit,
- SCOP jusqu'à 4,1 en monosplit et 4,4 en multisplit.


### Mise en œuvre

- Installation au sol ou fixation au mur (possible en plafonnier), pratique en cas de mur mansardé,
- Remplace facilement un radiateur ou un convecteur existant,
- **Facilité d'installation.**


# Votre projet de climatisation


## Déterminez vos besoins

### UNITÉ INTÉRIEURE

CLIM'UP SMART	UMS 20 H 29,2cm - L 79,2cm P 20,1cm - 8kg	UMS 25 H 29,2cm - L 79,2cm P 20,1cm - 8kg	UMS 35 H 29,2cm - L 79,2cm P 20,1cm - 8kg	UMS 50 H 31,6cm - L 94cm P 22,4cm - 12kg	UMS 70 H 33cm - L 113,2cm P 23,2cm - 15kg
					
<b>CARACTÉRISTIQUES TECHNIQUES</b>					Uniquement MONOSPLIT
Puissance en mode froid (kW) (min-max)	<b>2,20</b> (1,00-2,90)	<b>2,55</b> (1,00-3,30)	<b>3,60</b> (1,20-3,80)	<b>5,30</b> (1,90-5,50)	<b>7,03</b> (2,90-7,30)
Puissance en mode chaud (kW) (min-max)	<b>2,35</b> (1,10-3,00)	<b>2,65</b> (1,10-3,30)	<b>3,70</b> (1,00-3,80)	<b>5,40</b> (1,40-5,60)	<b>7,05</b> (2,10-8,00)
Débit d'air (m³/h)	UMS 20 <b>600</b>	UMS 25 <b>600</b>	UMS 35 <b>600</b>	UMS 50 <b>900</b>	UMS 70 <b>1150</b>
Pression acoustique (dB) min / max	UMS 20 <b>20/42</b>	UMS 25 <b>20/42</b>	UMS 35 <b>20/42</b>	UMS 50 <b>20/46</b>	UMS 70 <b>20/47</b>

### UNITÉ EXTÉRIEURE

MONOSPLIT	MOSE 20	MOSE 25	MOSE 35	MOSE 50	MOSE 70
	H 54,6cm - L 72,3cm P 29cm - 27kg	H 54,6cm - L 72,3cm P 29cm - 27kg	H 54,6cm - L 72,3cm P 29cm - 27kg	H 54,5cm - L 80,6cm P 31,5cm - 35kg	H 70cm - L 93cm P 35,3cm - 45kg
<b>CARACTÉRISTIQUES TECHNIQUES</b>					
SEER en mode froid	<b>6,1</b>	<b>6,5</b>	<b>6,1</b>	<b>6,5</b>	<b>6,3</b>
Puissance en froid (kW)	<b>2,2</b>	<b>2,55</b>	<b>3,6</b>	<b>5,3</b>	<b>7,03</b>
SCOP en mode chaud	<b>4,1</b>	<b>4,2</b>	<b>4,2</b>	<b>4</b>	<b>4,3</b>
Puissance en chaud (kW)	<b>2,35</b>	<b>2,65</b>	<b>3,7</b>	<b>5,4</b>	<b>7,05</b>
Équivalence CO <sub>2</sub> en tonne du fluide frigorigène (R32)	<b>0,36</b>	<b>0,39</b>	<b>0,46</b>	<b>0,86</b>	<b>0,97</b>
Température extérieur minimum de fonctionnement en mode chauffage	<b>-15°C</b>	<b>-15°C</b>	<b>-15°C</b>	<b>-15°C</b>	<b>-15°C</b>
Niveau sonore (pression acoustique) (dB)	<b>50</b>	<b>50</b>	<b>50</b>	<b>53</b>	<b>53</b>

MULTISPLIT	MUSE 40-2	MUSE 50-2	MUSE 60-3	MUSE 80-3	MUSE 100-4	MUSE 120-5
	H 54,5cm - L 80cm P 31,5cm - 34kg	H 54,5cm - L 80cm P 31,5cm - 36kg	H 65,5cm - L 83,4cm P 32,8cm - 44kg	H 65,5cm - L 83,4cm P 32,8cm - 46kg	H 80,8cm - L 98,5cm P 39,5cm - 74kg	H 80,8cm - L 98,5cm P 39,5cm - 75kg
<b>CARACTÉRISTIQUES TECHNIQUES</b>						
SEER en mode froid	<b>6,2</b>	<b>7,1</b>	<b>6,5</b>	<b>6,3</b>	<b>6,1</b>	<b>6,1</b>
Puissance en froid (kW)	<b>4,1</b>	<b>5,3</b>	<b>6,2</b>	<b>7,9</b>	<b>10,5</b>	<b>12</b>
SCOP en mode chaud	<b>4,1</b>	<b>4,1</b>	<b>4,4</b>	<b>4,0</b>	<b>4,0</b>	<b>4,0</b>
Puissance en chaud (kW)	<b>4,8</b>	<b>5,6</b>	<b>6,6</b>	<b>8,2</b>	<b>11</b>	<b>13</b>
Équivalence CO <sub>2</sub> en tonne du fluide frigorigène (R32)	<b>0,62</b>	<b>0,64</b>	<b>0,74</b>	<b>0,71</b>	<b>1,55</b>	<b>1,55</b>
Température extérieur minimum de fonctionnement en mode chauffage	<b>-15°C</b>	<b>-15°C</b>	<b>-15°C</b>	<b>-15°C</b>	<b>-15°C</b>	<b>-15°C</b>
Niveau sonore (pression acoustique) (dB)	<b>54</b>	<b>55</b>	<b>56</b>	<b>58</b>	<b>61</b>	<b>61</b>
Nombre d'unités intérieures compatibles	<b>2</b>	<b>2</b>	<b>3</b>	<b>3</b>	<b>4</b>	<b>5</b>

## Besoin d'un conseil ?

SERVICE CONSOMMATEURS

**0 825 120 520**

Service 0,15 € / min  
+ prix appel

Votre installateur



BDR THERMEA FRANCE

S.A.S. au capital de 229 288 696 €

57 rue de la Gare - 67580 MERTZWILLER  
RCS STRASBOURG 833 457 211

[www.dedietrich-thermique.fr](http://www.dedietrich-thermique.fr)

**De Dietrich** 

IMPRIM'VERT®

Ref. 300CG5592 - 12/2022. Photos non contractuelles.

